


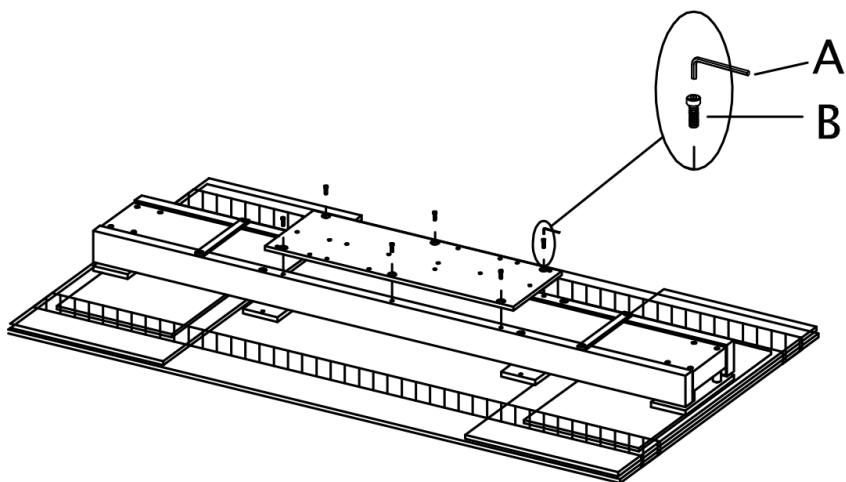
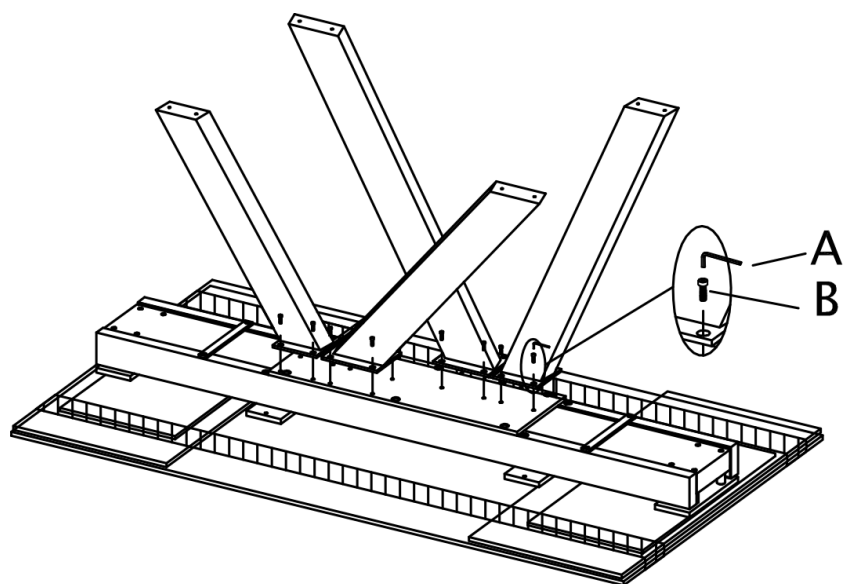


| NO.  | A   | B  | C   |
|------|---|--|---|
| TYPE | <br>5# | <br>M8x12 | <br>8# |
| QTY  | 1 PC  | 22 PCS   | 1 PC  |

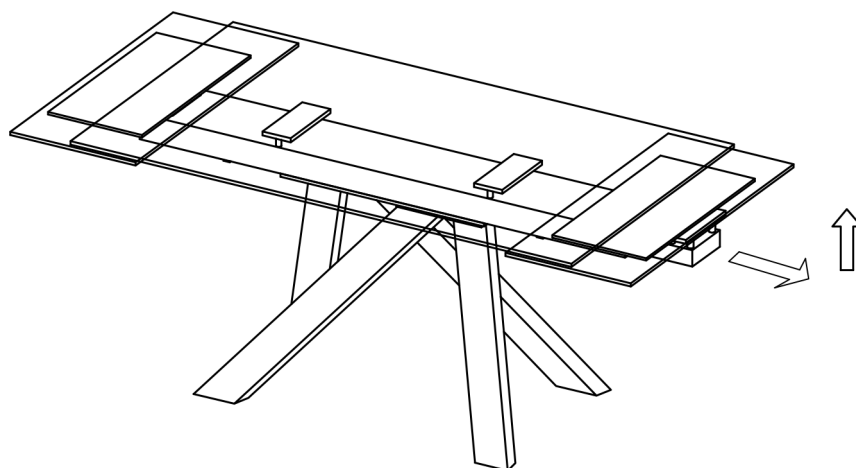
**FIG.**  
**1**



**FIG.**  
**2**



**FIG.**  
**3**



**FIG.**  
**4**

